



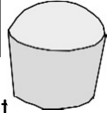
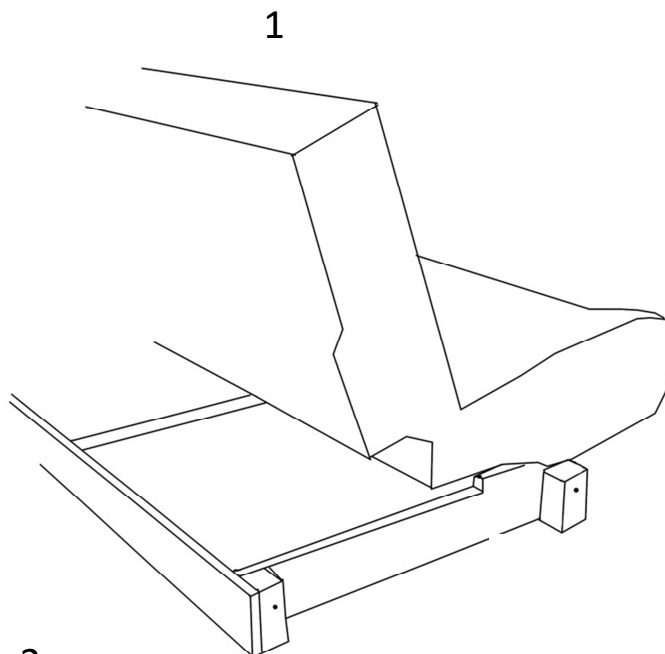


INSTRUKCJA MONTAŻU WERSALKI METEO, PARKER, LORBI- 3W

		<p>1</p>  <p>4szt</p>	<p>2</p>  <p>4 szt. M10</p>	<p>3</p>  <p>4 szt.</p>			
--	---	--	--	--	--	--	--

PACZKA 1
 SIEDZISKO
 OPARCIE
 SKRZYŃKA

PACZKA 2
 BOCZKI
 NAKRĘTKA
 PODKŁADKA
 ZAŚLEPKA



UWAGA !!!

PRZEDSTAWIONE
 RYSUNKI SĄ POGLĄDOWE
 I KSZTAŁTEM MOGĄ SIĘ
 RÓŻNIĆ W ZALEŻNOŚCI
 OD MODELU

UWAGA !!!

DO SKRĘCENIA
 ZASTOSOWAĆ KLUCZ 17

